

Behöver du mer hjälp?

Skanna någon av qr-koderna nedan för att komma till våra guider, instruktionsfiler och FAQ

Inkopplingsinstruktion PiiGAB M-Bus 810

PiiGAB
PROCESSINFORMATION

Exempel på
initialkontakt



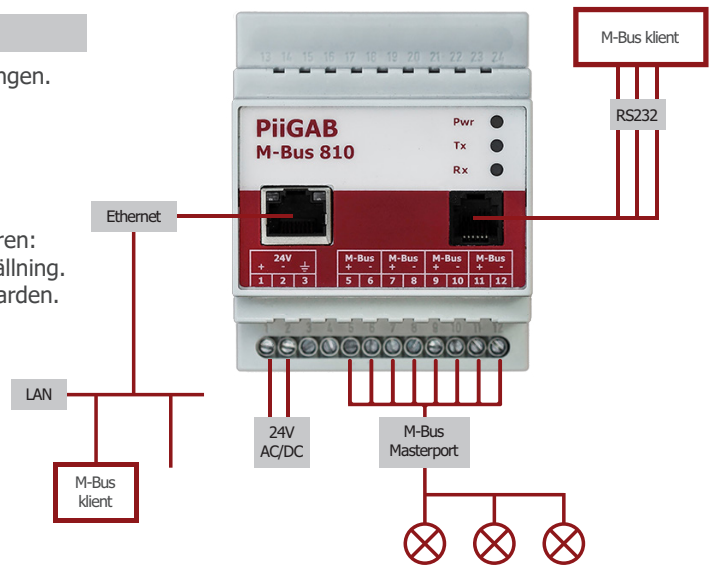
Grundläggande
felsökning



Fler instruktioner på
andra sidan ↗

Få kontakt med PiiGAB M-Bus 900S

- 1) Koppla in PiiGAB M-Bus 810 till nätverksanslutningen och spänningsmatningen.
- 2) Vänta tills Pwr-lampan visar konstant röd.
- 3) Läs av omvandlarens MAC-adress som finns på högra gaveln. MAC-adressen har formatet: 00-80-A3-XX-XX-XX.
- 4) Starta programvaran PiiGAB M-Bus Setup Wizard.
- 5) För initial kontakt finns två olika möjligheter att få kontakt med omvandlaren:
 - a. DHCP med router: Dator och omvandlare tilldelas automatisk IP-inställning.
 - b. Statiskt nätverk: Ställ omvandlaren till önskad statisk IP-adress i Wizarden.
 1. Slå på omvandlaren och vänta en minut.
 2. Starta PiiGAB Wizard och från huvudmenyn välj Ändra omvandlarens IP-in ställningar.
 3. Ange omvandlarens MAC-adress och tryck Nästa.
 4. Ange önskad IP-adress, tryck Nästa och tryck på Verkställ. Obs: Nätmask ställs automatiskt till 255.255.255.0.
 5. Omvandlarens startar om.
- 6) Välj Hitta omvandlare på nätverket från huvudmenyn i Wizard.
- 7) Dubbelklicka på er PiiGAB M-Bus 810 i listan.



Testa kommunikation med en M-Bus mätare

- 1) Starta PiiGAB M-Bus Setup Wizard och välj Testa, sök och konfigurera mätare, tryck Nästa.
- 2) Ange omvandlarens IP-adress, port 10001 och UDP, tryck Nästa.
- 3) Välj Hitta mätarens primära och sekundära adress.
- 4) Ange primäradress 254 och tryck på Hitta. M-Bus mätaren ska svara. Läs av mätarens riktiga primäradress. Obs: Det får bara vara en M-Bus mätare när man använder primäradress 254.
- 5) Ange mätarens riktiga primäradress och tryck på Hitta. M-Bus mätaren ska svara.

PiiGAB
PROCESSINFORMATION

